

Wprowadzenie

Gratulujemy zakupu czujnika deszczu Toro. Czujnik deszczu został zaprojektowany z myślą o łatwym montażu, więc Państwa system, kontrolowany czujnikiem nawadniania, będzie gotowy do użycia w przeciągu kilku minut.

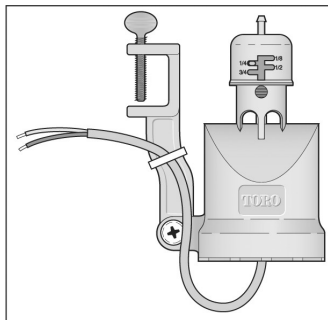
Przed próbą zainstalowania czujnika deszczu, prosimy zapoznać się z wszystkimi poniższymi instrukcjami oraz odwoływać się instrukcji dostarczonych wraz z Państwa sterownikiem / minutnikiem systemu nawadniania, w wypadku podłączania oraz używania czujnika deszczu lub przełącznika deszczowego. Czujnik deszczu zaprojektowano do pracy ze zwiernymi lub rozwiernymi obwodami czujników.

Ważne: Proszę zwrócić uwagę na poniższe informacje odnoszące się do instalacji oraz używania Czujnika deszczu.

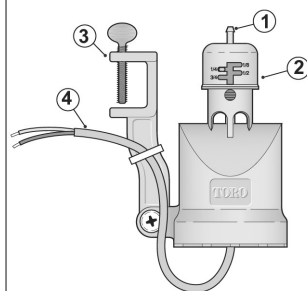
- Czujnik deszczu jest przystosowany do pracy jedynie pod napięciem 24 VAC. Podłączenie instalacji kontrolnej czujnika do napięcia 120/240 VAC może skutkować poważnym uszkodzeniem sprzętu.
- Metody instalacji muszą być zgodne z obowiązującymi przepisami budowlanymi. Jeśli nie jesteście Państwo pewni, co do należytych czynności związanych z instalacją, wykonanie podłączenia należy zlecić wykwalifikowanemu wykonawcy.
- Czujnik deszczu nie powinien być zanurzany w wodzie lub zainstalowany wewnątrz kanału deszczowego.

Elementy Czujnika deszczu (Rys. 1)

1. Sworzeń – naciśnij w celu ręcznego wypróbowania działania czujnika.
2. Pokrywa nastawnicza opadów deszczu – Umożliwia łatwe ustawienie czujnika na wykrywanie opadów deszczu rzędu 3mm do 19mm.
3. Uniwersalny Wspornik Montażowy wyposażony w Quick-Clip™ – Ułatwia zainstalowanie na kanale deszczowym lub okapie / desce czołowej okapu. Czujnik deszczu można łatwo ustawić w pozycji pionowej.
4. Dołączony kabel kontrolny o długości 7,5 m



Rys. 1

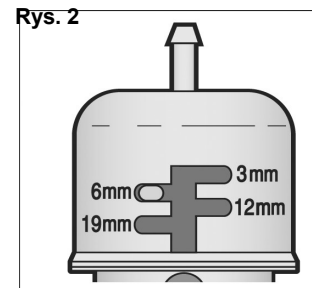


Szczegółowe instrukcje montażowe

Regulacja opadów deszczu (Rys. 2)

Czujnik deszczu można ustawiać tak, by odpowiadał na wykrywanie opadów deszczu w następującej ilości: 3 mm, 6 mm, 13 mm lub 19 mm. Ostrożnie obróć Pokrywę regulacji opadów deszczu, tak by iglice były umieszczone w odpowiednich zapadniach. Upewnij się by ustawić zapadnie i iglice odpowiednio, ustawienie to nie wymaga użycia nadmiernej siły.

Rys. 2

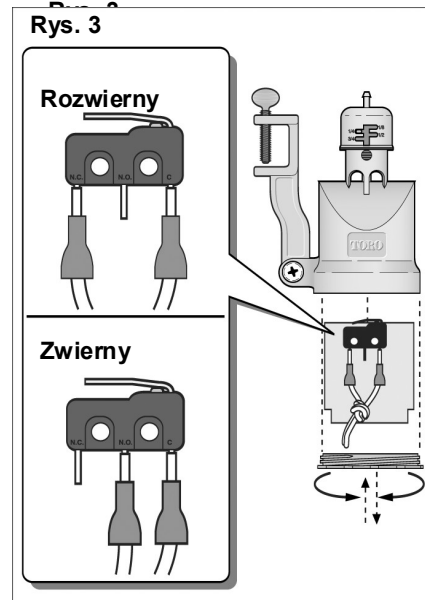


Zmiana konfiguracji Czujnika deszczu

Czujnik deszczu jest skonfigurowany do obsługi rozwiernego obwodu czujnika. Jeśli Twój sterownik wymaga zwiernego typu czujnika, skonfiguruj ponownie przełącznik kontrolny Czujnika deszczu w następujący sposób:

1. Patrz Rys. 3. Odkręć spodnią pokrywę. Ostrożnie zsuń zestaw tablicy przełączników.
2. Ostrożnie podciągnij łącznik kablowy z lewego uchwytu przełącznika i przyłącz ją do środkowego uchwytu. Pozostaw prawy kabel podłączony.
3. Zmontuj ponownie Czujnik deszczu, upewniając się, że tablica przełącznika została odpowiednio ustawiona.

Rys. 3



Montowanie Czujnika deszczu

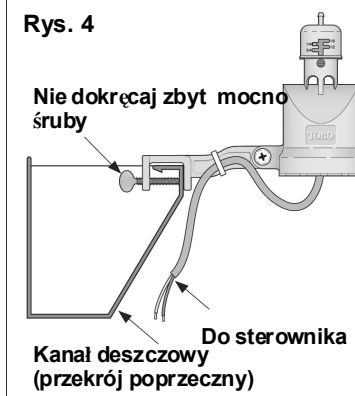
Wybierz miejsce montażu Czujnika deszczu, tak bliskie sterownikowi, jak to możliwe. Jeśli 7,5 metrowy kabel łączący nie sięgnie sterownika, można go przedłużyć do długości 30,5m, używając 1mm² znamionowanego zewnętrznego kabla. Czujnik deszczu musi być umieszczony z dala od natrysku zraszacza, nieosłonięty, wystawiony na działanie deszczu i nasłoneczniony w sposób podobny do nawadnianego terenu.

Kanał deszczowy jest idealnym miejscem na umieszczenie Czujnika deszczu. Po prostu umieść wspornik za pomocą śruby motylkowej pod brzegiem kanału i zaciśnij dla zabezpieczenia (nie przekręć gwintu). Patrz Rys. 4

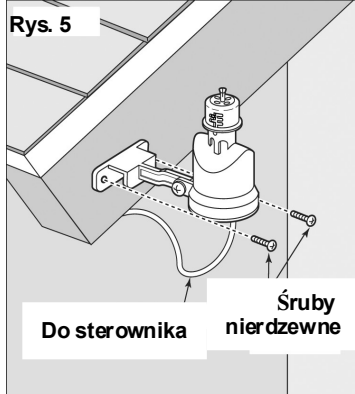
Czujnik deszczu może również zamocować przy użyciu dwóch dostarczonych śrub wykonanych ze stali nierdzewnej na jakiegokolwiek solidnej konstrukcji, jak np. pochyła krawędź dachu, górna część płotu. Patrz Rys. 5

Po bezpiecznym zamocowaniu ustaw Czujnik deszczu na wsporniku montażowym, tak aby obudowę ustawić w pozycji pionowej.

Rys. 4



Rys. 5



Doprowadzanie Kabla Kontrolnego

Po zamocowaniu Czujnika deszczu w odpowiednim miejscu, ostrożnie przymocuj kabel czujnika do tylnej części sterownika. Unikaj doprowadzania kabla po ostrych krawędziach, gdzie może istnieć ryzyko przetarcia. Dla osiągnięcia najlepszych rezultatów, w miarę możliwości ukryj kabel, poprzez wtykanie go pod gontami i/lub listwami. Uszczelnij wszelkie otwory powstałe wskutek prowadzenia kabla wzdłuż wszelkich konstrukcji.

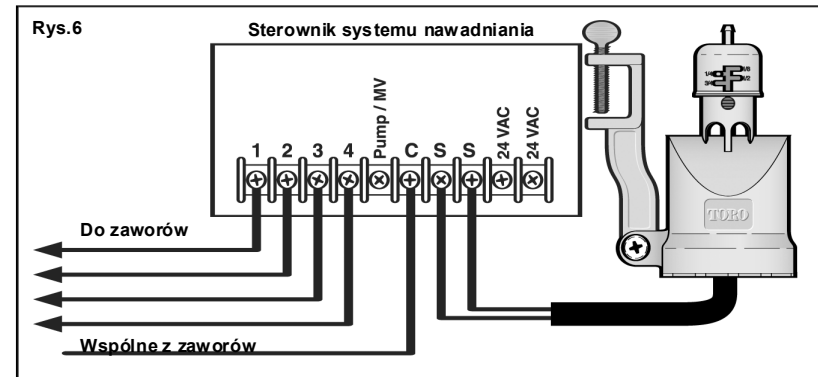
Podłączanie Kabla Kontrolnego

UWAGA: Nie podłączaj Czujnika deszczu bezpośrednio do napięcia 120/240 V AC, ponieważ może to grozić nieodwracalnym uszkodzeniem. W razie jakichkolwiek wątpliwości skontaktuj się z wykwalifikowanym instalatorem lub elektrykiem.

1. Odłącz sterownik od zasilania.
2. Przejrzyj ponownie następujące schematy połączeń na rys. 6, 7 i 8. Zastosuj się do instrukcji przedstawionych jako krok A, B lub C.

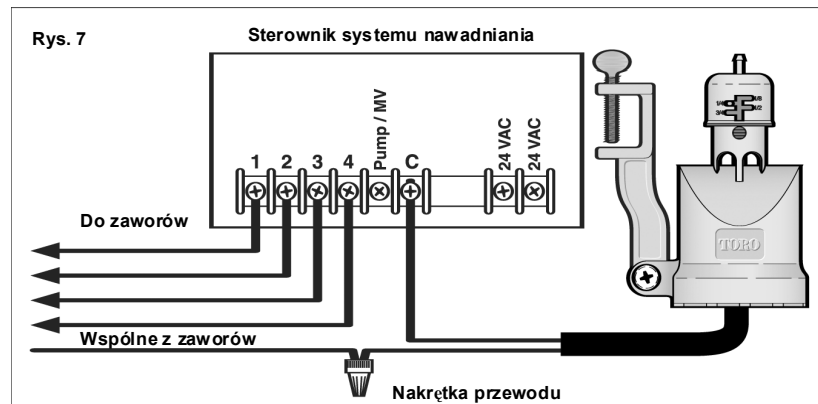
A. Sterowniki i z końcówkami sensorowymi:

Patrz rys. 6. Znajdź końcówki sensorowe sterownika (zazwyczaj oznaczone jako „Sensor”, „SEN” lub „S”) i podłącz kable sterowania bezpośrednio do tych końcówek w jakimkolwiek porządku. Pomiedzy końcówkami sensorowymi może znajdować się kłapka łącznika lub przewód, który należy usunąć i/lub kontrolka sensora lub przełącznik obejściowy, które należy aktywować.



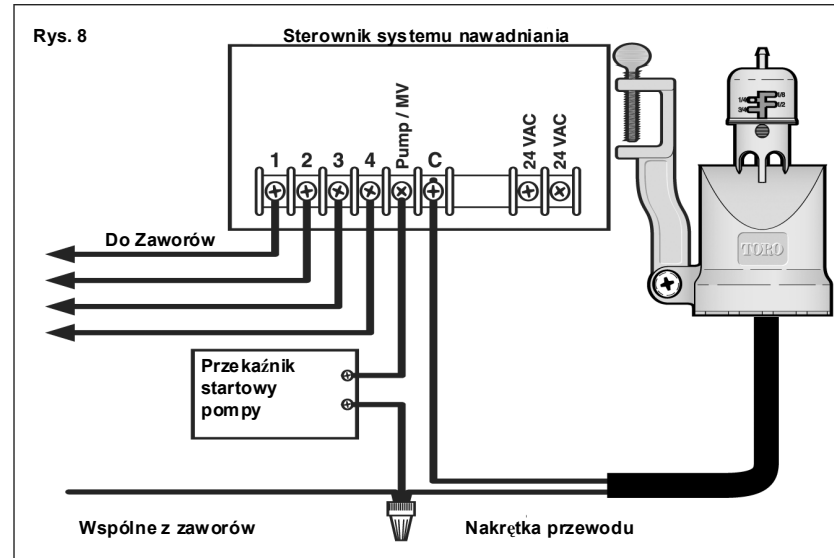
B. Sterowniki i bez zaworu startowego/głównego pompy i bez końcówek sensorowych:

Patrz rys. 7. Odłącz wspólne przewody/przewód zaworu i połącz z którymś z przewodów kontrolnych, używając dostarczonej nakrętki. Podłącz pozostały przewód kontrolny do wspólnej końcówki zaworu.



C. Sterowniki z zaworem startowym/głównym pompy i bez końcówek sensorowych:

Patrz rys. 8. Odłącz wszystkie wspólne przewody od wspólnych końcówek/ki i połącz je z którymś z przewodów kontrolnych, używając dostarczonej nakrętki. Upewnij się, że w tym połączeniu zawarłeś wspólny przewód z przełącznika startowego pompy lub zaworu głównego. Podłącz pozostały przewód kontrolny do wspólnej końcówki zaworu.



Obsługa

Test Instalacji

Aby przeprowadzić test instalacji Czujnika deszczu, ustal strefę nawadniania, która będzie widoczna z punktu instalacji.

UWAGA: Manualny cykl aktywacji niektórych sterowników pomija wejścia sensora. Będziesz musiał uruchomić automatyczny/synchronizowany program dla tego typu sterowników.

Przy włączonych zraszaczach, ręcznie aktywuj Czujnik deszczu poprzez naciśnięcie i przytrzymanie sworznia na górnej części urządzenia. Zraszacze powinny się po chwili wyłączyć. Jeśli nie wyłączyły się, sprawdź ponownie połączenia okablowania sterownika. Jeśli sterownik posiada kontrolkę sensorową lub przełącznik obejściowy, upewnij się, że przełącznik jest ustawiony na pozycji, która umożliwi uaktywnienie obwodu sensorowego.

Normalne Działanie

Jeśli Czujnik deszczu aktywuje się z powodu odpowiedniej ilości deszczu, system nawadniania pozostanie nieaktywny, aż do wyschnięcia higroskopijnych krążków wewnątrz sensora. Wspomniany czas wysychania będzie mniej więcej równy czasowi wysychania gleby i pozwoli na aktywację zraszacza po tym, jak gleba wyschnie w stopniu wystarczającym do ponownego nawadniania. Po „wyschnięciu” Czujnika deszczu, sterownik powróci do swego normalnego programu nawadniania.

Obejście Czujnika deszczu

Czujnik deszczu można czasowo obejść lub dezaktywować za pomocą kilku metod:

- * użycia sensorowego przełącznika obejściowego sterownika
- * zainstalowania opcjonalnego przełącznika obejściowego
- * czasowego odłączenia Czujnika deszczu od okablowania sterownika.

UWAGA: Zawsze odłączaj zasilanie sterownika przed przystąpieniem do jakichkolwiek czynności związanych z okablowaniem.

Specyfikacje

Montaż: Wspomik kanału deszczowego typu Quick-Clip lub śruby (szt. 2)

Przewód Kontrolny: 7,5 metrowy zewnętrzny kabel 2-przewodowy

Typ Sensora: Standaryzowany stos higroskopijnych krążków z regulowaną czułością na deszcz

Wartość znamionowa: 3 A, 24 V AC, NO/NC (Zwiemy/Rozwierny)

Temperatura robocza: -29°C do 60°C.

Osprzęt: Stal nierdzewna

Obudowa: Odporny na promienie UV polimer techniczny

Promesa Toro – Ograniczona Dwuletnia Gwarancja

Firma Toro oraz jej filia, firma Toro Warrantys, zgodnie z umową zawartą pomiędzy nimi, wspólnie udzielają gwarancji właścicielowi każdego elementu sprzętu (przedstawionego w aktualnym katalogu, pod datą instalacji) na wszelkie defekty materiału i wykonania, na okres przedstawiony poniżej, pod warunkiem ich użytkowania do celów związanych z nawadnianiem, zgodnie z specyfikacjami przedstawionymi przez producenta. Uszkodzenia produktu spowodowane działaniem siły wyższej(tj. przez uderzenie pioruna, powódź, itp.) nie są objęte przedmiotową gwarancją.

Ani Toro, ani też firma Toro Warrantys nie odpowiadają za uszkodzenia produktów przez nich nie wyprodukowanych, mimo że mogą być sprzedawane lub używane w połączeniu z produktami Toro. W czasie obowiązywania gwarancji naprawimy lub wymienimy, wedle naszego uznania, którąkolwiek z części, jaka okaże się uszkodzona. Państwa uprawnienia ograniczone są wyłącznie do wymiany lub naprawy uszkodzonych części.

Należy zwrócić uszkodzoną część do lokalnego dystrybutora Toro, który być może widnieje w Państwa książce telefonicznej pod hasłem „Sprzęt Nawadniający”

lub „Systemy Zraszaczy”, bądź też skontaktować się z firmą Toro Warrantys P.O. Box 489, Riverside,

California, 92502.

Telefon (800)664-4740 dla lokalizacji Państwa najbliższego dystrybutora Toro, lub poza USA, tel. (909)688-9221. Gwarancja nie ma zastosowania w przypadkach użycia sprzętu bądź przeprowadzania montażu w sposób niezgodny z zaleceniami i instrukcjami Toro, ani też w przypadku zmiany lub modyfikacji sprzętu.

Ani Toro, ani też firma Toro Warrantys, nie ponoszą odpowiedzialności za pośrednią lub przypadkową szkodę w związku z użyciem sprzętu, włączając w to m.in. utratę, koszt sprzętu zastępczego lub usług koniecznych w okresie wadliwego działania bądź w wyniku nie użytkowania, szkodę majątkową lub uszkodzenia ciała będące rezultatem działań instalatora, w przypadku niedbalości i z innych powodów.

W niektórych stanach nie jest możliwe wyłączenie lub ograniczenie przypadkowych, bądź też pośrednich uszkodzeń, więc w/w ograniczenie może nie dotyczyć Państwa.

Wszelkie domniemane gwarancje, łącznie z tymi związanymi z pokupnością i przydatnością do użycia, ograniczone są do okresu objętego niniejszą gwarancją

Niektóre stany nie zezwalają na ograniczenie czasu obowiązywania domniemanych gwarancji, więc w/w ograniczenie może nie odnosić się do Państwa.

Niniejsza gwarancja przyznaje Państwu konkretne prawa. Przysługują Państwu również prawa poszczególnych stanów.

Czujnik deszczu objęty jest niniejszą gwarancją przez okres dwóch lat od daty zainstalowania. © 2004 THE TORO COMPANY • IRRIGATION DIVISION 373-0353 wersja A